

1. Сарафан из ткани в мелкую клетку. Силуэт трапеция достигается кроем полусолнце и гофре. Перед сарафана кроится по прямой, в рельефах — карманы с листочками. Если ткань узкая, сарафан шьют из нескольких полотен, которые стачивают по долевой нити, подбирая узор клетки. Гофрированное полотно под проймой подшивается узкой поперечной бейкой, в которую можно вставить резинку. В верхней части сарафана для застежки с изнанки пришивается уголок.

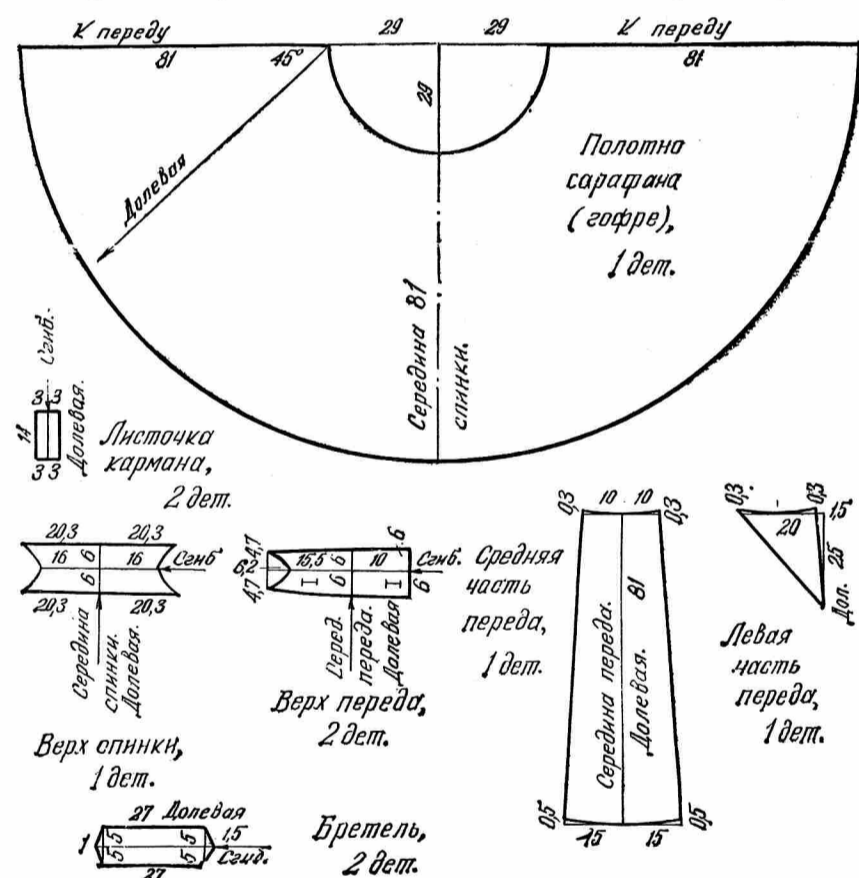
Выкройка для 44-го размера, III роста дана на этой стороне приложения в уменьшенном виде, без припусков на швы. Расход ткани: 2,5 м при ширине 140 см, 3,10 м при ширине 90 см.

2. Комплект, состоящий из брюк и блузона. Брюки, свободные в верхней части, сужены внизу. Бу-

ДЛЯ БУДУЩИХ МАМ



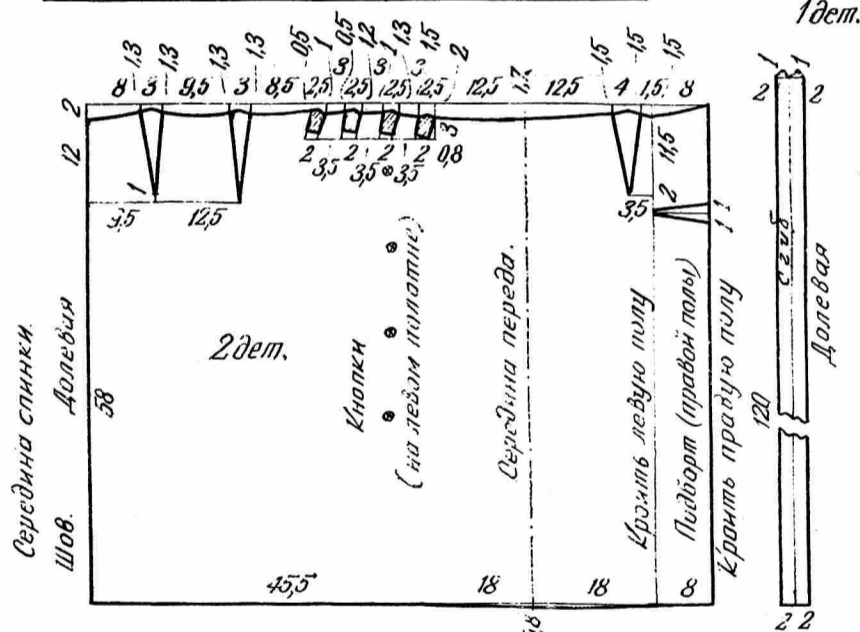
№1 Сарафан для будущей мамы, размер 44, рост III.



на две пуговицы или крючки. Выкройка юбки для 48-50-го размеров дана в уменьшенном виде на этой стороне приложения. На юбку потребуется 1,6 м ткани при ширине 90 см.

Модели Е. СТЕРЛИГОВОЙ.
Конструктор Т. ЛЕСНОВА.

Мод. №4 Юбка для будущей мамы.



зон отделан яркой набивной тканью, из нее выкроены кокетка, воротник-стойка, планка застежки и клапаны карманов.

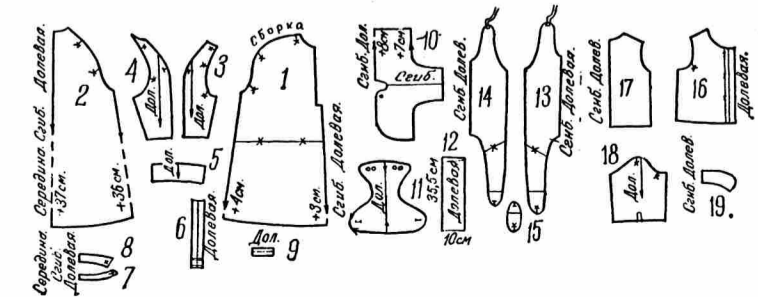
3. Свободное платье без рукавов соборно по линии кокетки, отделано кружевом и воланами из однотонной ткани, по краю — цветной рулики.

4. Костюм состоит из свободной, расширенной книзу блузы и прямой юбки с запахом. Блуза отделана двумя разными тканями, рукав реглан, воротник с отрезной стойкой, прорезной, с листочкой карман. Блузу можно выкроить и по долевой и по косой нити. Выкройка блузы для 48-го размера, III роста дана на обороте приложения в натуральную величину, без припусков на швы. Расход ткани при крое по долевой 2,0 м при ширине 90 см, при крое по косой — 2,6 м при ширине 140 см.

Юбка на поясе, застегивается

Условные обозначения:

- №1 Блуза, размер 48, рост III.
- 1 Перед 1дет.
 - 2 Спинка 1дет.
 - 3 Передняя полов рукава 2дет.
 - 4 Задняя полов рукава 2дет.
 - 5 Обтачка рукава 2дет.
 - 6 Планка 2дет.
 - 7 Стойка 2дет.
 - 8 Воротник 2дет.
 - 9 Листочка 1дет.



НОВОРОЖДЕННЫМ

- Новорожденным
- 10 Распашонка 1дет.
 - 11 Трусы-пеленка 1дет.
 - 12 Вкладыш 1дет. 10 x 55,5 см.
 - 13 Перед ползунков 2дет.
 - 14 Спинка ползунков 1дет.
 - 15 Сид 2дет.
 - 16 Кофточка
 - 17 Перед 2дет.
 - 18 Спинка 1дет.
 - 19 Рукав 2дет.
 - 20 Воротник 2дет.
 - 21 Линии соединения деталей

Распашонка из ситца или фланели отделана тесьмой или тонким кружевом.

Трусы-пеленка особенно удобны в дороге. Шьются из любой мягкой ткани, посередине пристрачивается вкладыш из тонкой клеенки (можно использовать полиэтиленовый пакет). Внутри вкладывается подгузник. Размер трусов регулируется с помощью пуговиц. Ползунки лучше шить из эластичной трикотажной ткани, но можно использовать и байку. На плече — тесемки.

Кофточка с маленьким круглым воротничком и застежкой спереди, обтачка кантом.

Все эти вещи для малыша можно шить из мягких байковых или трикотажных рубашек, маек, ситца, сатины. Швы тонкие, мягкие. Выкройки даны на обороте приложения, без припусков на швы.

Теплую кофточку можно связать из тонкой, неколючей шерсти

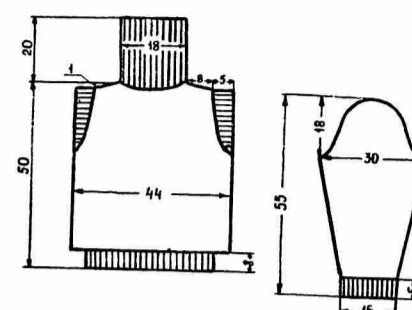
ВЯЗАНИЕ



СВИТЕР
Размер 44-й.

Потребуется шерсти: 200 г одноцветной и 200 г меланжевой, буклированной — в 4 нити. Спицы № 3, 5 и № 8. Вязка: изнаночная, резинка 1 x 1.

Перед и спинку свитера вяжут меланжевой буклированной пряжей на спицах № 8. Рукава, ворот-



ник и резинки по нижнему краю свитера — коричневой шерстью на спицах № 3, 5.

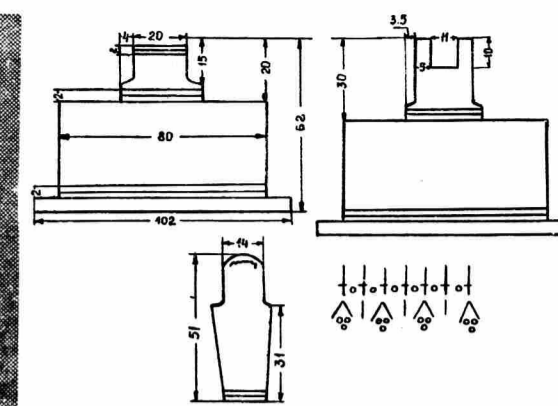
По краю проймы набирают петли для вывязывания «крылышек», которые выполняются резинкой 1 x 1. Провязав 1 см, продолжают работу, не довязывая по 4 петли с каждого края — прием частичного вязания. Когда «крылышки» достигнут высоты 5 см, закрывают петли края, не стягивая их.

Для воротника набирают петли по горловине и вяжут 20 см резинкой 1 x 1.



ПЛАТЬЕ ДЛЯ ДЕВОЧКИ
Размер 32-34.

Потребуется 450 г светлой акриловой пряжи, берется нить в 8 сложений. Спицы № 3,5, крючок № 3,5. Вязка: чулочная, платочная. Узор на кокетке переда — буфы. Основная вязка — чулочная. Платочной вязкой, в 6 рядов, оформляются верх и низ кокетки, низ юбки до оборки и края рукавов. Сборки по верхнему краю юбки и на оборке достигаются путем прибавления одной петли через каждые 2 петли (для верха юбки) и через 3 петли (для оборки).



На кокетке располагаются буфы. Чтобы вязание от узора не стягивалось, надо в начале кокетки сделать прибавления через каждые 2 петли. Сами буфы образуются от скрепления лицевых полос, поэтому кокетку вяжут резинкой: 2 лицевые, 5 изнаночных петель.

Так вяжут до следующей полосы платочной вязки и тут сразу же сокращают прибавленные перед буфами петли. Когда перед будет связан, лицевые полосы на кокетке скрепляют парно, в шахматном порядке, места скрепления украшают мелкими бусинками.

Края горловины, рукавов и низа юбки обвязывают крючком: 1-й ряд — столбик с накидом, 2-й ряд — «фестоны» (см. схему).

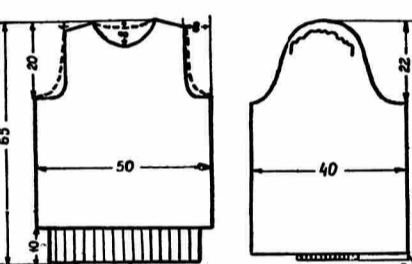
После сборки деталей по нижней линии кокетки продевают шнурок, спереди завязывающийся бантом.



БЛУЗОН
Размер 46-й.

Потребуется 260 г тонкого мохера, спицы № 2,5 и 3,5. Вязка: изнаночная, «шишечки», резинка 1 x 1.

Узор «шишечки»:
1-й ряд: 8 изнаночных, «шишечка» — 5 накидов, 8 изнаночных.
2-й ряд: 8 лицевых, 5 накидов провязывают вместе изнаночной петлей, 8 лицевых.



3-й, 5-й ряды: изнаночные петли.
4-й, 6-й ряды: лицевые петли.
7-й ряд: вяжется, как 1-й, только «шишечки» смещаются на 5 петель в сторону.

Перед и спинку блузона выполняют изнаночным вязанием спицами № 3,5, манжеты, нижний край блузона и горловину — резинкой 1 x 1, на спицах № 2,5.

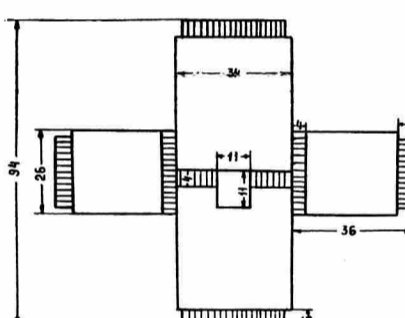
Выполняя резинку рукава, делают прибавления после каждой петли, затем переходят на спицы № 3,5 и вяжут узором «шишечки». Головку рукава присбаривают.

Когда вещь сшита, по талии, выше резинки, продевают шнурок, скрученный из той же пряжи.



ДЕТСКИЙ ДЖЕМПЕР
Размер 32-34.

Потребуется 200 г голстой пряжи, спицы № 5. Вязка: «клетка», резинка 1 x 1.



Узор «клетка»:

Набрать такое количество петель, которое делится бы на 6.
1-й ряд: 4 лицевые, 2 изнаночные.
2-й ряд: 4 изнаночные, 2 лицевые.
3-й ряд: вяжется, как 1-й.
4-й ряд: вяжется, как 2-й.
5-й ряд: все петли изнаночные.
6-й ряд: все петли лицевые.
Рисунок повторяется с 1-го ряда.

Начинают вязать джемпер снизу, с резинки, затем вяжут узором «клетка». По плечам, с обеих сторон горловины расположены «погончики», связанные резинкой 1 x 1, ширина их 4 см.

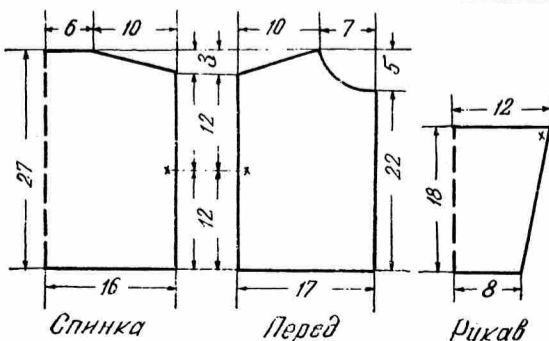
Рукава вяжут, набирая петли по линии проймы, сначала 4 см резинкой 1 x 1, затем — основным узором, заканчивают также резинкой.

Для воротника-шалки набирают петли с трех сторон горловины (кроме передней части) и вяжут по кругу спицами 11 см. Петли закрывают, по переднему краю горловины пришивают боковые части воротника, наложив их одна на другую. После этого детали джемпера сшивают.

М. ГИХОЛАЗ



Вязаная кофточка (ребенку до 1 года)



крючком или на спицах. Она может быть плотной вязки или ажурной, одноцветной или в полоску. Выкройка дана в уменьшенном виде.

Рисунки С. ТАБУНОВОЙ.
Конструктор Т. ЛЕСНОВА.

